

8014

特長/仕様 Features / Benefits



車両及び電力、化学等のプラント制御用として開発された金属シェル付きメトリックタイプのダイレクトI/Oコネクタで、高密度、信頼性、大処理容量、高保守点検能力を備えています。

Metric type direct I/O connector with metal shell developed for use in vehicles and control operations of power and chemical plants featuring high density, high reliability, large capacity, and high maintainability.

シリーズ名(SERIES)	8014
極数(NO OF CONTACTS)	64.50
極間隔(PITCH)	4.0×4.0mm(8.0)
定格電流(CURRENT)	2A Max
定格電圧(VOLTAGE)	125V Max
耐電圧(D.W VOLTAGE)	2000V rms/min

Product Selection Guide

センタースクルータイプ
Center-Screw Type
【PLUG】

TYPE				Part No.	
64P	プラグ PLUG	標準タイプ Standard	コンタクト未装填 Without Contact	カバー付 With Cover	10 8014 264 000 100
				カバー無 Without Cover	10 8014 264 000 000
			圧着コンタクト付 With Contact	カバー付 With Cover	10 8014 264 100 100
		ストレートDIP Straight DIP		カバー無 Without Cover	10 8014 264 100 000
				カバー付 With Cover	10 8014 264 200 100
				カバー無 Without Cover	10 8014 264 200 000

コンタクト Contact			Part No.	
	カバー Cover	センタースクルー用 For Center-Screw	70 8014 000 000 858	
			30 8014 001 000 225	

サイドスクルータイプ
Side Screw Type
【PLUG】

TYPE				Part No.	
64P	リセ Receptacle	標準タイプ Standard	カバー付 With Cover	20 8014 264 999 000	

TYPE				Part No.	
50P	プラグ PLUG	標準タイプ Standard	コンタクト未装填 Without Contact	カバー付 With Cover	10 8014 350 000 128
				カバー無 Without Cover	10 8014 350 000 028
			圧着コンタクト付 With Contact	カバー付 With Cover	10 8014 350 100 128
		DIP ショートスクルータイプ DIP Short - Screw		カバー無 Without Cover	10 8014 350 100 028
				カバー付 With Cover	10 8014 350 200 038
				カバー無 Without Cover	10 8014 350 200 038

コンタクト Contact			Part No.	
	カバー Cover		70 8014 000 000 858	
			30 8014 001 000 225	

サイドロックタイプ
Side Lock Type
【PLUG】

TYPE				Part No.	
50P	リセ Receptacle	ストレートタイプ Straight Type		20 8014 350 200 128S	
		ライトアングルタイプ Rightangle Type		20 8014 350 999 028	

TYPE				Part No.	
50P	プラグ PLUG	標準タイプ Standard	コンタクト未装填 Without Contact	カバー付 With Cover	10 8014 350 000 110
				カバー無 Without Cover	10 8014 350 000 010
			圧着コンタクト付 With Contact	カバー付 With Cover	10 8014 350 100 110
				カバー無 Without Cover	10 8014 350 100 010
				カバー付 With Cover	10 8014 350 100 010
				カバー無 Without Cover	10 8014 350 100 010

コンタクト Contact			Part No.	
	カバー Cover		70 8014 000 000 858	
			30 8014 001 000 225	

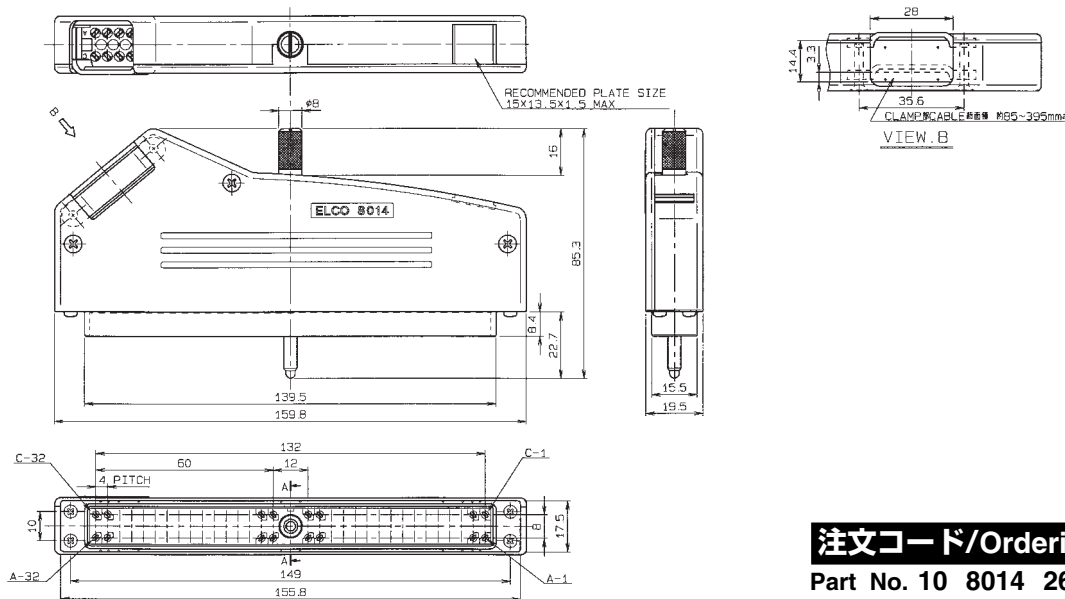
TYPE				Part No.	
50P	リセ Receptacle	標準タイプ Standard		20 8014 350 999 010	

適用工具 Application Tooling		
圧着工具 Contact Crimping Pliers	06 1001 015	AWG#18
	06 1001 016	AWG#20~#22
	06 1001 017	AWG#24~#26
半自動圧着機 Semi-Automatic Crimping Machine	本体(Press Machine) 36 1004 002	AWG#18~#26
	アプリケータ(Applicator) 30 1000 025	
引抜き工具 Contact Extraction Tools	06 1002 055	コンタクト交換に使用 Used for replacing contacts
圧入工具 Contact Insertion Tools	06 1742 04	圧着コンタクト挿入時に使用 Used for inserting contacts
位置決め工具 Polarizing Tools	06 1989 02	ガイド位置決めを使用 Used for polarizing guide

8014

64極 センタースクリュー標準タイプ
64 CONTACTS
Center-Screw Standard Type

●プラグ (PLUG)

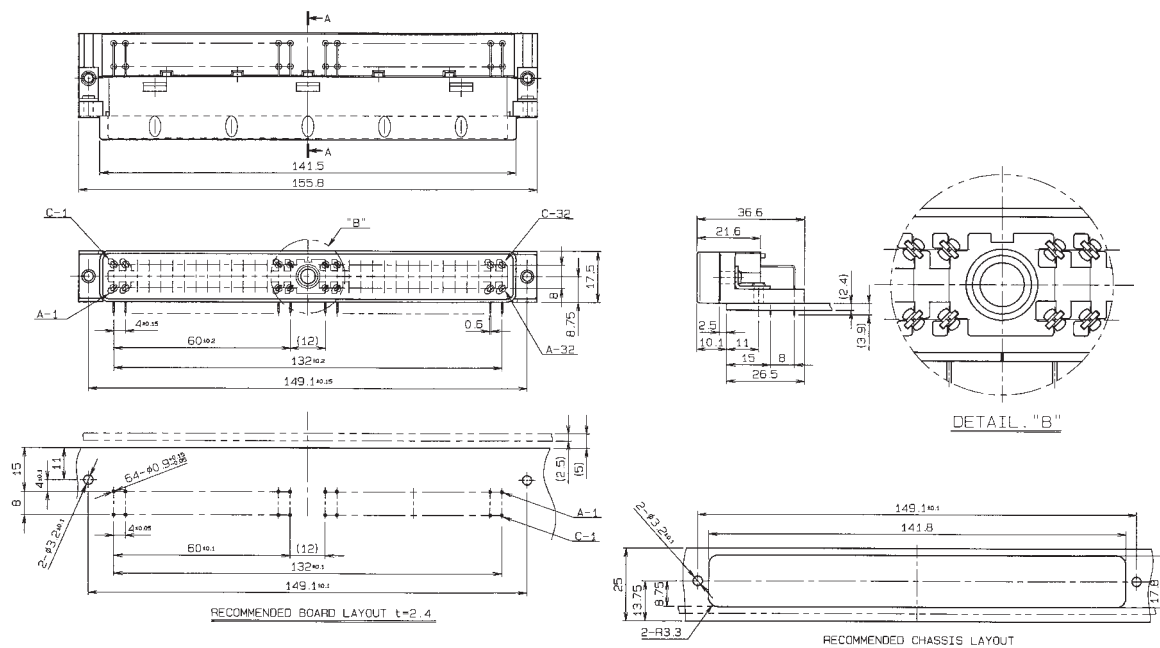


注文コード/Ordering Code
Part No. 10 8014 264 XXX XXX

VARIATION
000 : コンタクト未装填 (WITHOUT CONTACT)
CONT.P/N 70 8014 000 000 858
100 : 圧着コンタクト (バラ端子添付)
WIRE CRIMP TAIL (CONTACTS LOOSE)

VARIATION
000 : カバー無 (WITHOUT COVER)
COVER 30 8014 001 000 225
100 : カバー付 (WITH COVER)

●リセ (RECEPTACLE)



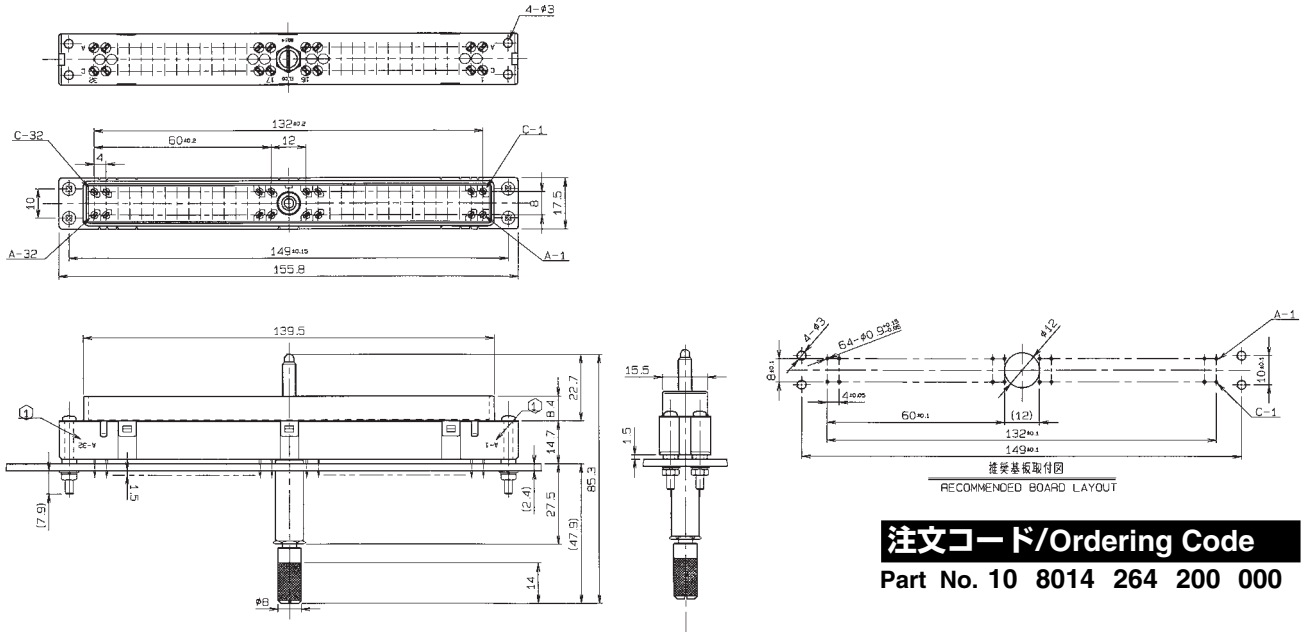
注文コード/Ordering Code
Part No. 20 8014 264 999 000

VARICON
SERIES

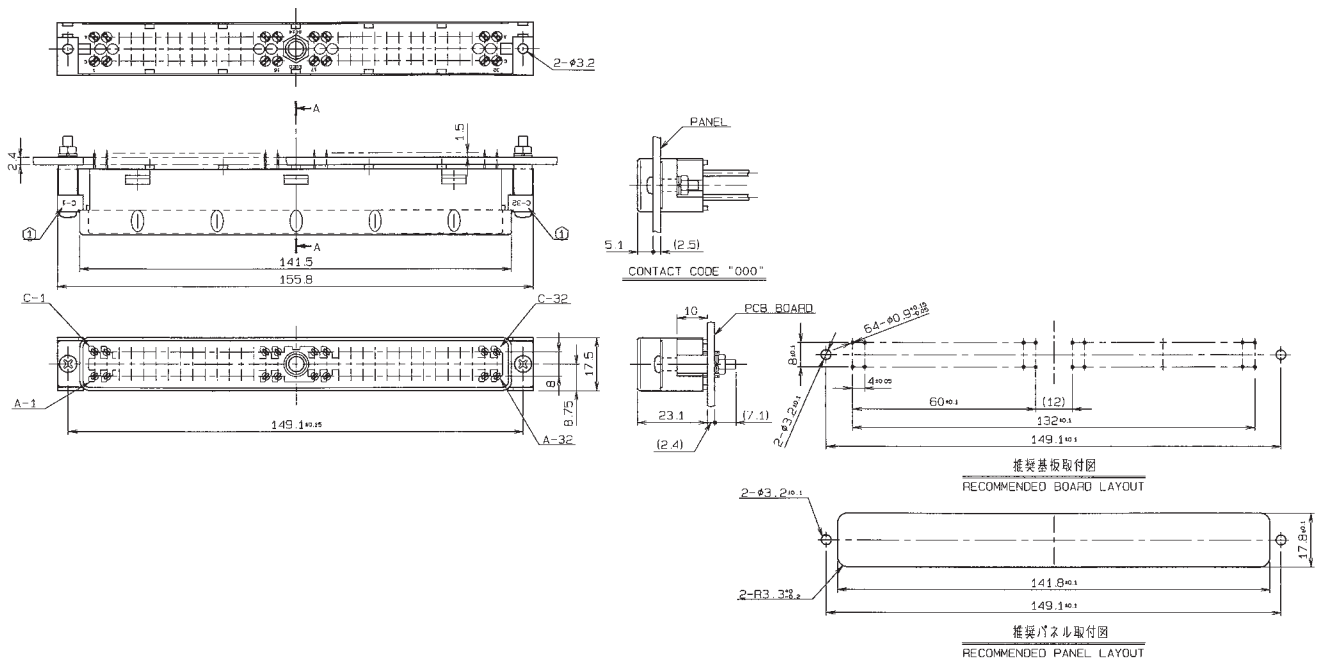
8014

64極 センタースクリュー ストレート DIPタイプ
64 CONTACTS
Center-Screw Straight DIP Type

●プラグ (PLUG)



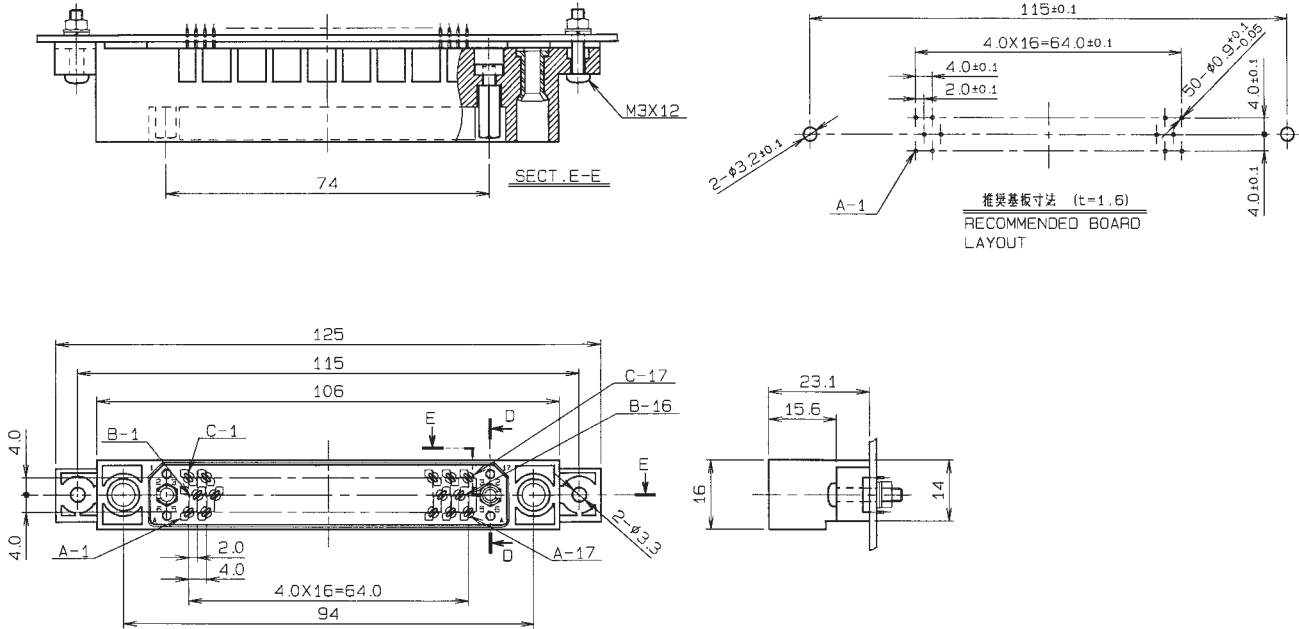
●リセ (RECEPTACLE)



8014

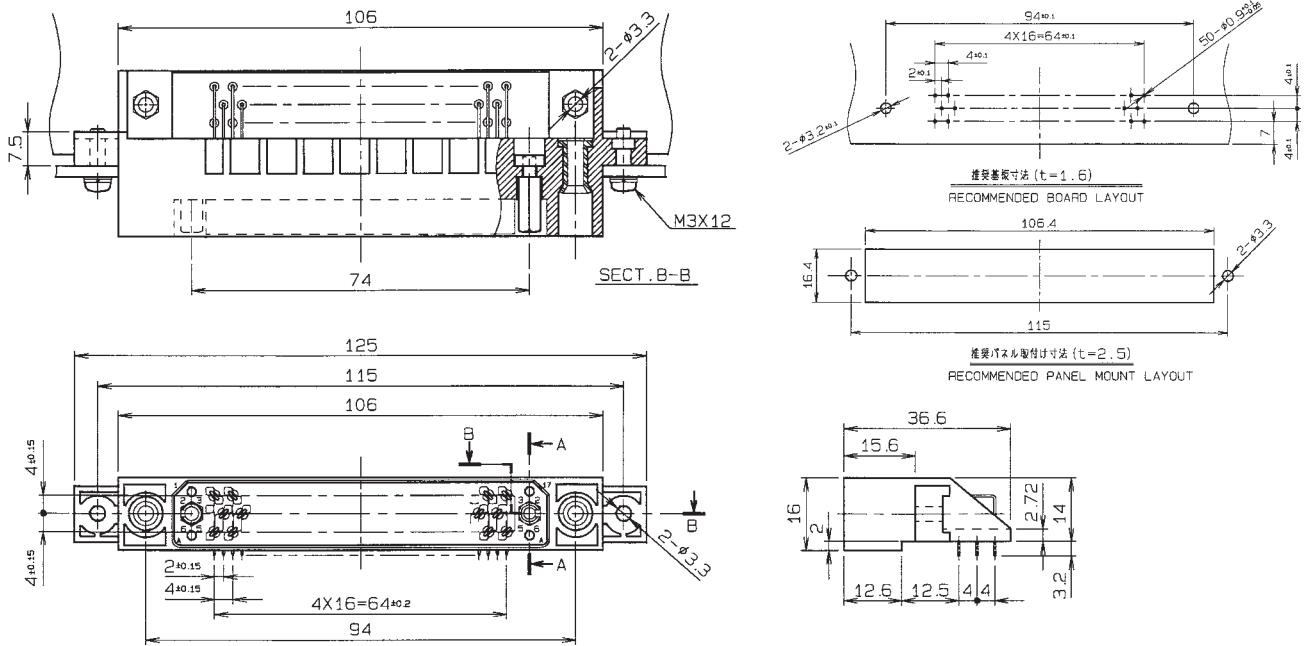
50極 サイドロッキングナットタイプ (リセ)
50 CONTACTS
Side-Fixed Nut Type (RECEPTACLE)

●ストレートタイプ
STRAIGHT TYPE



注文コード/Ordering Code
Part No. 20 8014 350 200 128S

●ライトアングルタイプ
RIGHTANGLE TYPE



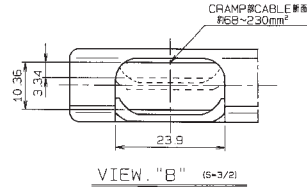
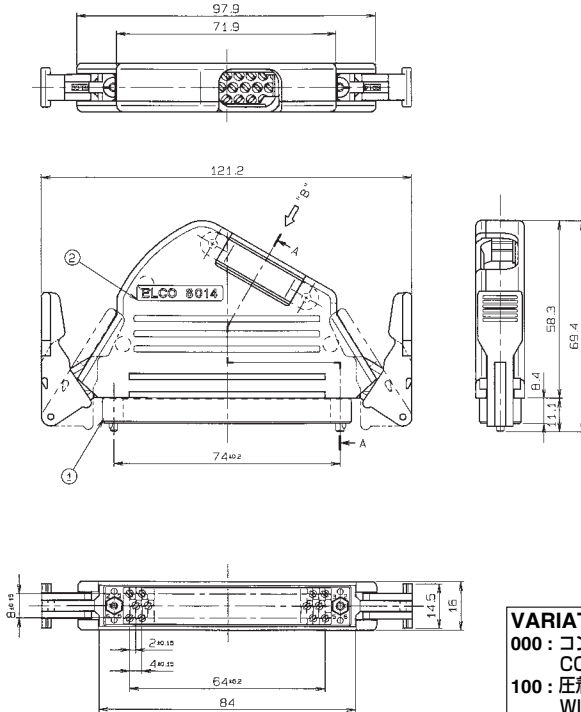
注文コード/Ordering Code
Part No. 20 8014 350 999 028

VARICON
SERIES

8014

50極 サイドロックタイプ
50 CONTACTS
Side-Lock Type

●プラグ (PLUG)



注文コード/Ordering Code

Part No. 10 8014 350 XXX XXX

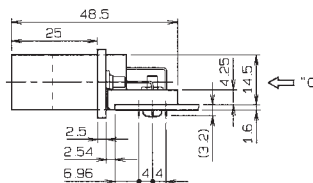
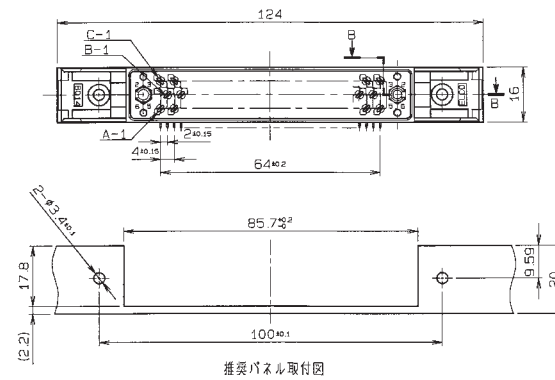
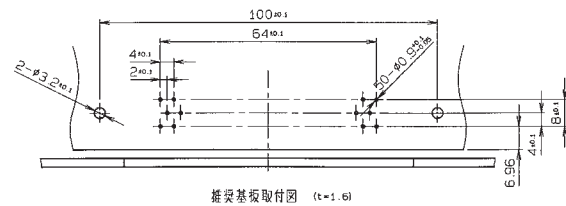
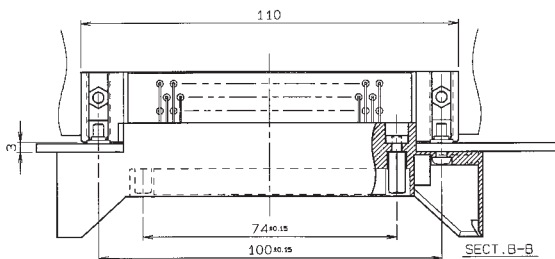
VARIATION

000 : コンタクト未装填 (WITHOUT CONTACT)
CONT.P/N 70 8014 000 000 858
100 : 圧着コンタクト (バラ端子添付)
WIRE CRIMP TAIL (CONTACTS LOOSE)

VARIATION

010 : カバー無 (WITHOUT COVER)
COVER 30 8014 001 001 008
110 : カバー付 (WITH COVER)

●リセ (RECEPTACLE)



注文コード/Ordering Code

Part No. 20 8014 350 999 010