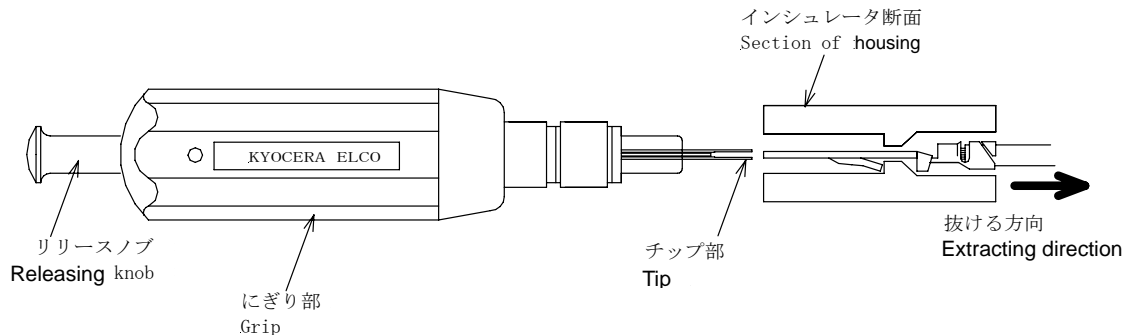


●適用工具 Applicable Tools

バリロック・コンタクト用 P/N 06 1877 04
For VARI-LOCK contact

ミニバリロック・コンタクト用 P/N 06 7699 01
For mini VARI-LOCK contact

8014シリーズ・コンタクト用 P/N 06 1002 055
For Series 8014 contact



●コンタクト引き抜き方法 How to pull out a contact

コネクタに充填されたコンタクトを引き抜く場合、専用の引抜工具をご使用ください。
When pulling the installed contacts out of the connector, please use the tool exclusively designed for the work.

- ①引抜工具のにぎり部を持ち、チップ部をインシュレータのコンタクト接触面側から垂直に挿入する。

Hold Grip of the tool and insert Tip straight from the contacting side of the connector.

- ②インシュレータ内部に入ったチップ部が止まった後に、リリース・ノブを押すことにより、コンタクトは電線結線側から抜けます。

When a feedback is felt while inserting Tip, push Releasing knob, and the contact will be extracted to the direction of the wire side.

作業注意事項 Cautions

- ①京セラエルコ指定の工具を使用する。

Be sure to use the tool specified by KYOCERA ELCO Corporation.

- ②コンタクトと工具が一致しているか確認する。

Be sure to use an applicable tool to the type of contact.

- ③工具をインシュレータに垂直に挿入する。

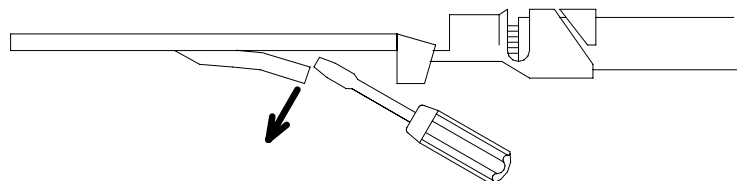
Insert the tip of the tool right straight into the connector.

- ④引き抜いたコンタクトのランス高さは規格範囲内であること。

(低い場合は作業方法を再チェックし、ランスを板状の工具で規格値まで起こして下さい。)

The height of the lance of extracted contacts shall meet the specification.

(If it is lower, confirm the way to pull out the contact and raise the lance by using a tool with a platy-end.



板状の工具 (マイナスドライバー等で起こす)

(コンタクトの変形やキズに注意する)

Raise the lance by using a tool with platy-end such as a flat-head screwdriver.
Pay attention not to deform or damage the contact.

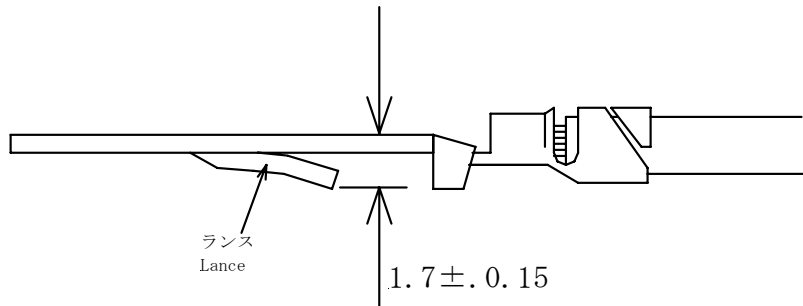
●コンタクト再充填について Re-installing contacts

コンタクト充填回数は5回以下です。

Allowable number of re-installation of contacts is 5 times at maximum.

再充填する際は、コンタクトランスの高さが規格値（ $1.7 \pm 0.15\text{mm}$ ）の範囲内であるか確認してください。規格値より低い場合は、板状の工具でコンタクト表面を傷つけないよう注意しながら、規格値内までランスを起こしてください。

Make sure the height of the lance of contacts shall meet the specification ($1.7 \pm 0.15\text{mm}$) before reinstalling them. If it is lower, raise the lance by using a tool with a platy-end while paying attention not to damage the surface of contact.



再充填後、電線を静かに引いてみてランスがインシュレータに引っかかっているか確認してください。

After re-installed the contacts, pull the wire softly to make sure that the lance is caught in the insulator housing.